



山东宇影光学仪器有限公司

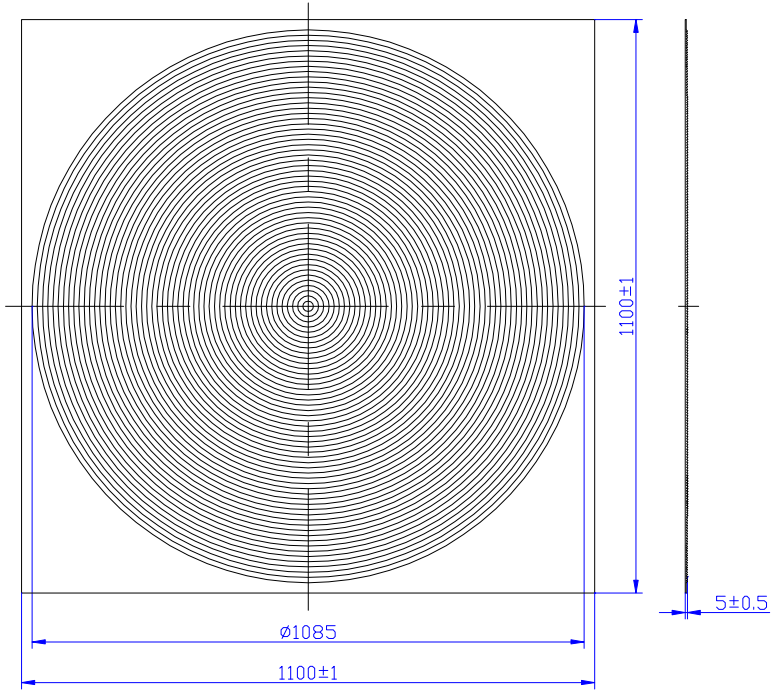
SHAN DONG YU YING OPTICAL INSTRUMENT CO.,LTD

大型不同用途菲涅尔透镜

凭着我们多年的单点金刚石切削技术经验和潜心研究，我们公司开发了大型菲涅尔透镜产品，其模具质量和加工水平处于世界前列，并籍此开发了背投影屏幕用菲涅尔透镜，聚光集热和太阳灶菲涅尔透镜，**3D**成像用菲涅尔透镜，大型菲涅尔放大透镜等。

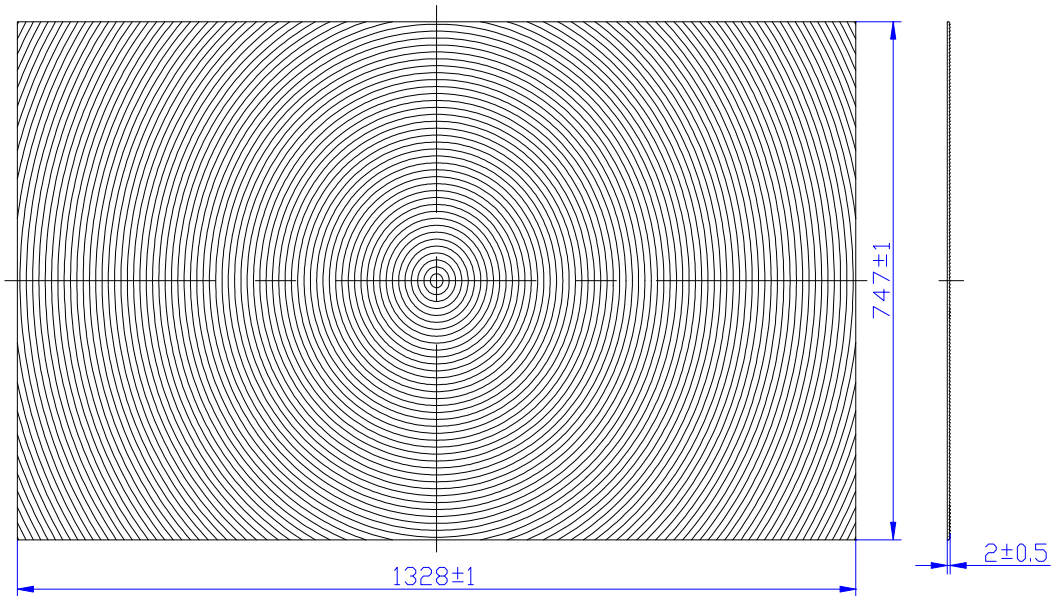


NO.-11001300



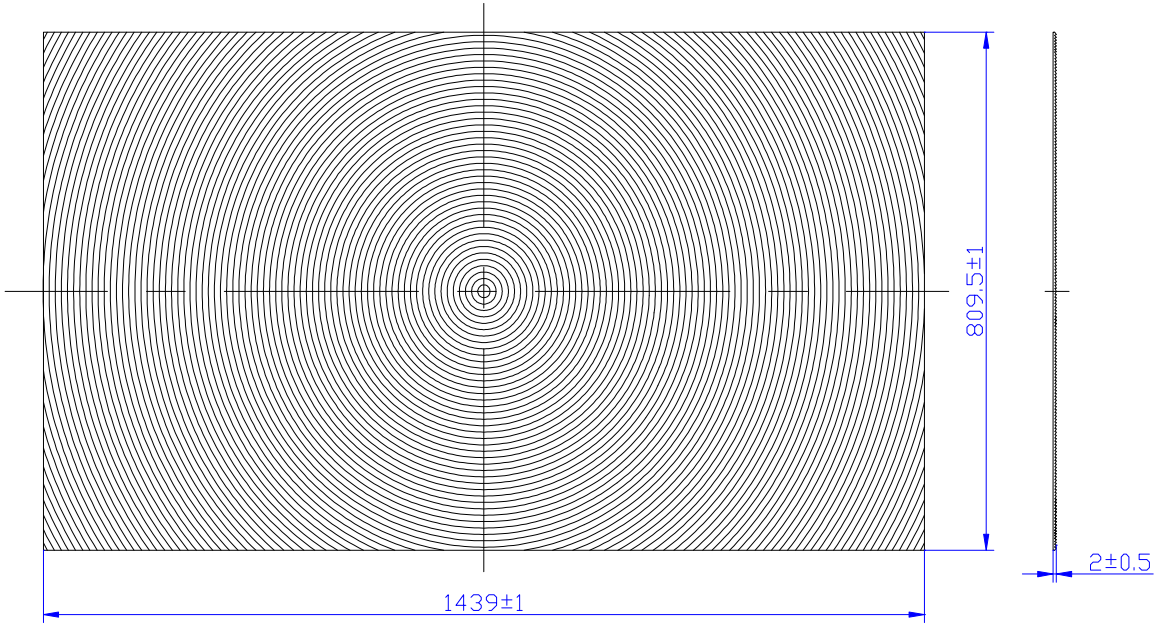
焦距	环距		材料	单位	类型
1300	0.5		PMMA	mm	太阳灶

NO.- 13281100



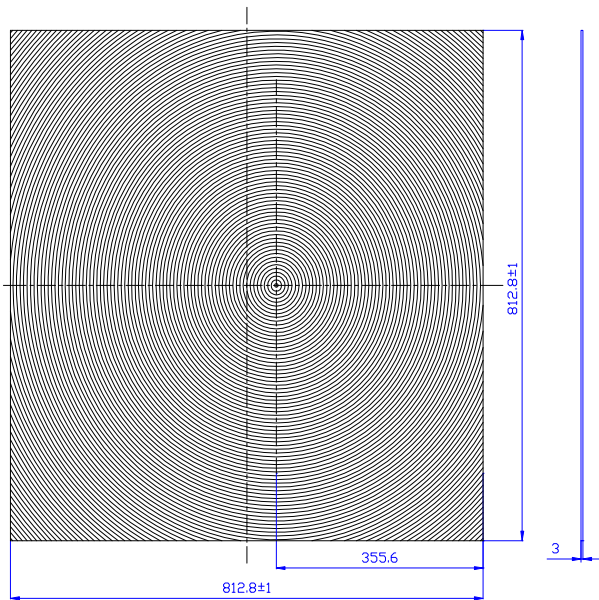
焦距	环距		材料	单位	类型
1100	0.14	60''	PMMA	mm	背投

NO.-14391100



焦距	环距		材料	单位	类型
1100	0.14	65''	PMMA	mm	背投

NO.- 812890



焦距	环距		材料	单位	类型
890	0.5		PMMA	mm	太阳灶