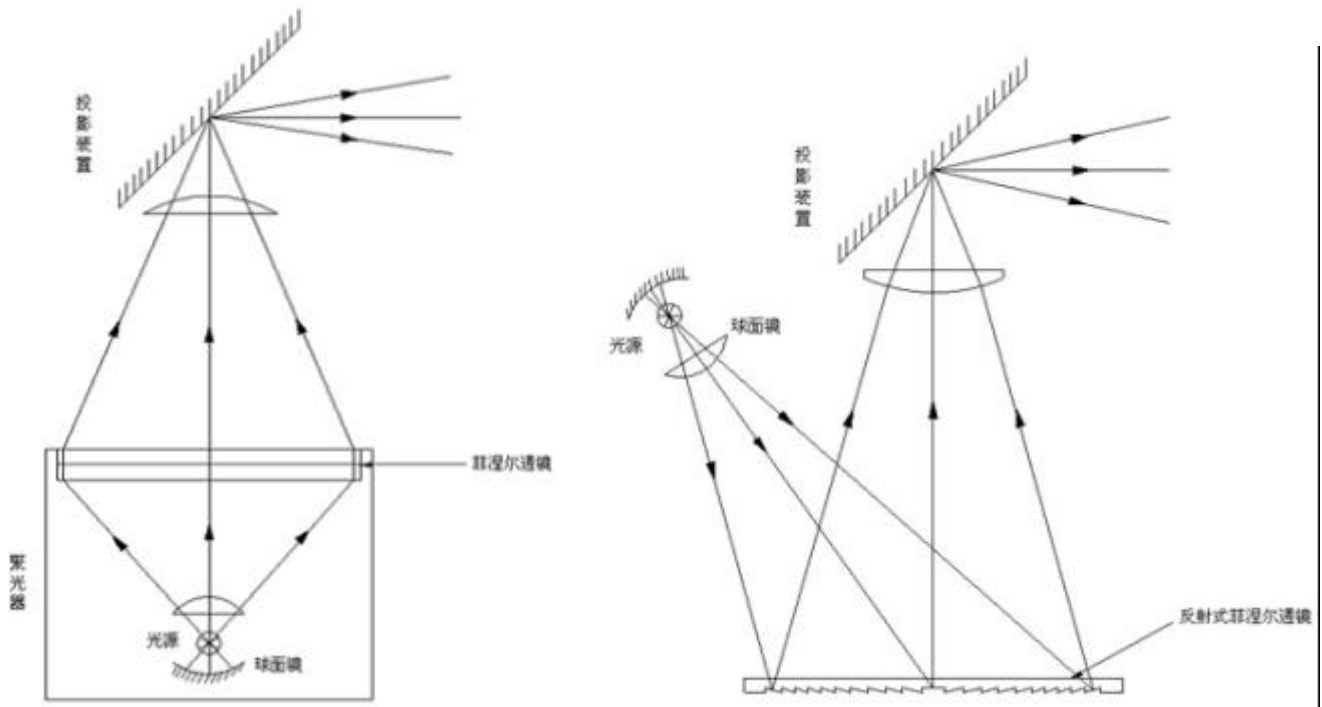


投影仪系列菲涅尔透镜

教学投影仪（OHP）用普通透射式、消眩光、反射式菲涅尔透镜系列产品，并可为客户研发设计、生产不同尺寸、焦距的菲涅尔透镜。



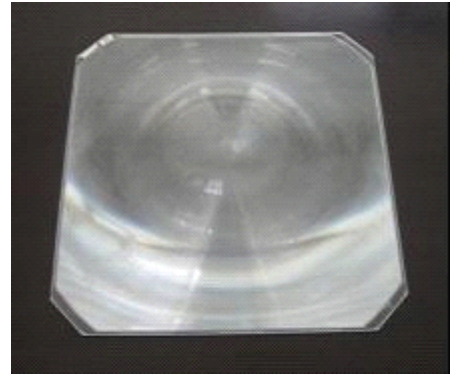
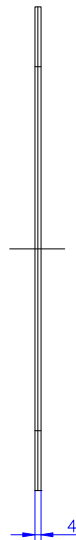
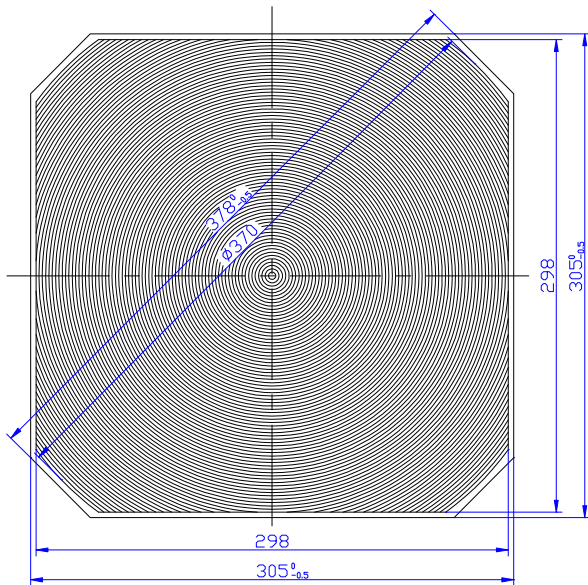
透射式投影仪



反射式投影仪

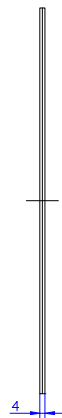
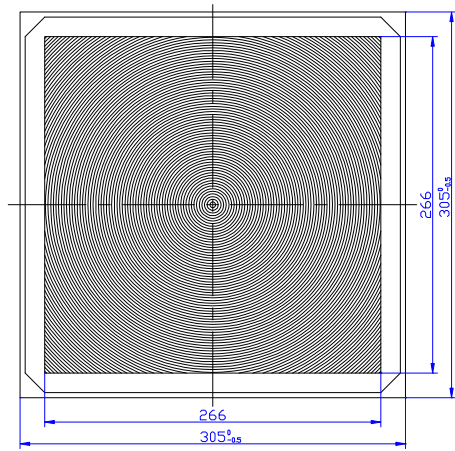


NO.-11963



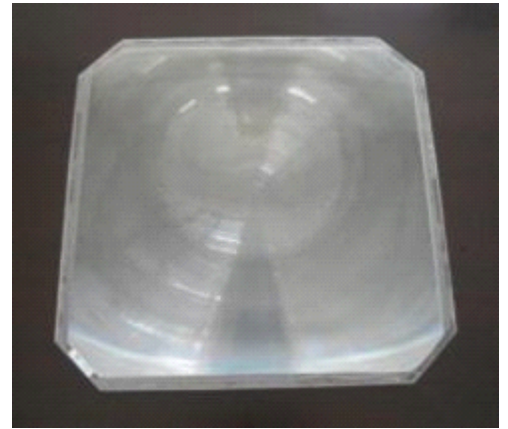
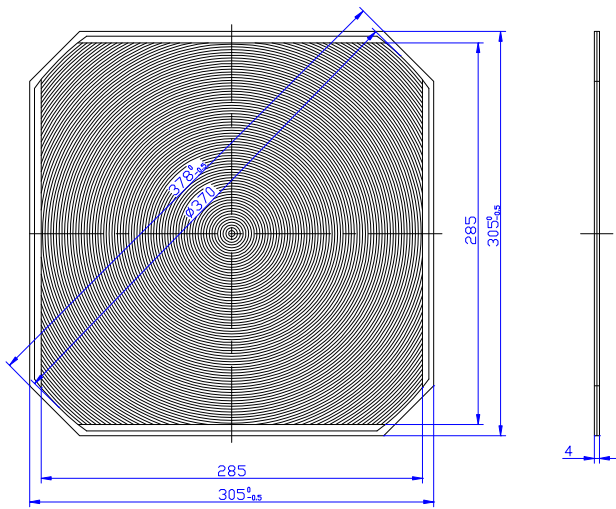
焦距 (OD/ID)	环距		材料	单位	类型
365/365	0.4		PMMA	mm	投影仪

NO.-25740



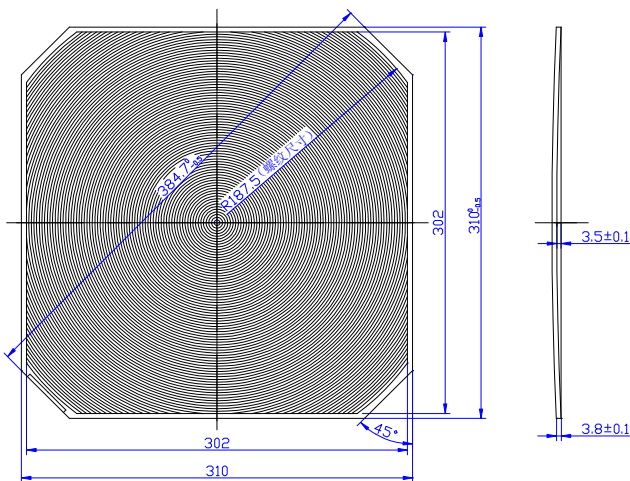
焦距 (OD/ID)	环距		材料	单位	类型
368/368	0.5		PMMA	mm	投影仪

NO.-11971



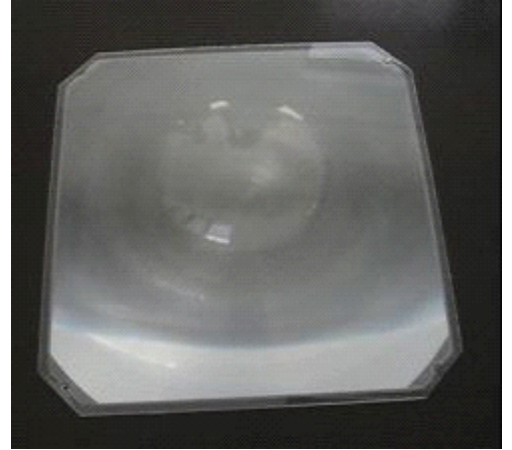
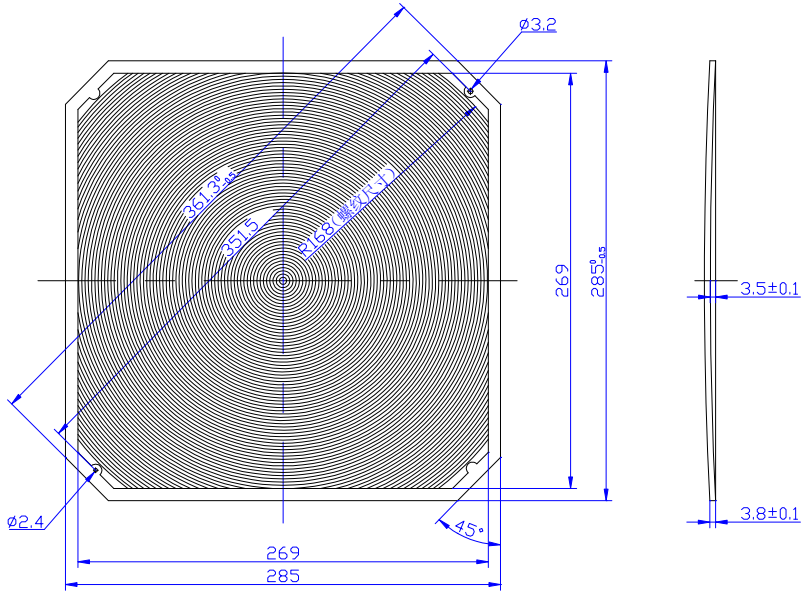
焦距 (OD/ID)	环距		材料	单位	类型
368/368	0.5		PMMA	mm	投影仪

NO.-20109



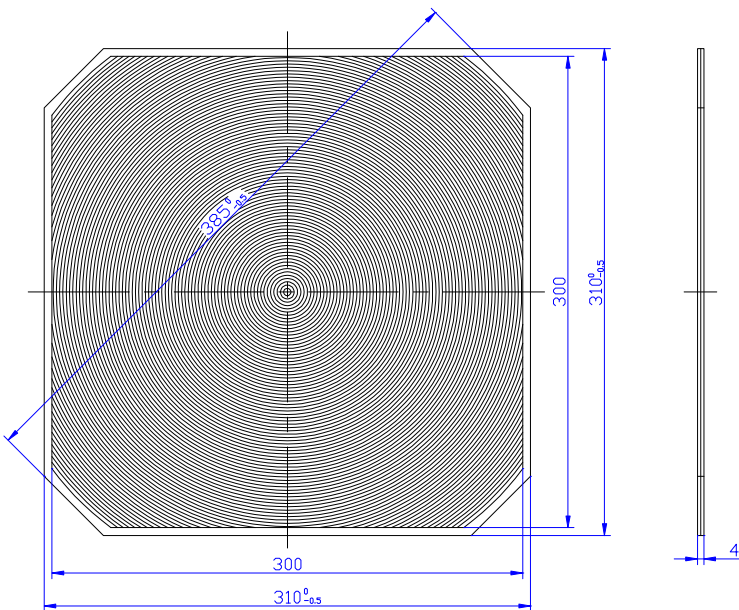
焦距 (OD/ID)	环距		材料	单位	类型
182/406	0.5		PMMA	mm	投影仪

NO.-20018



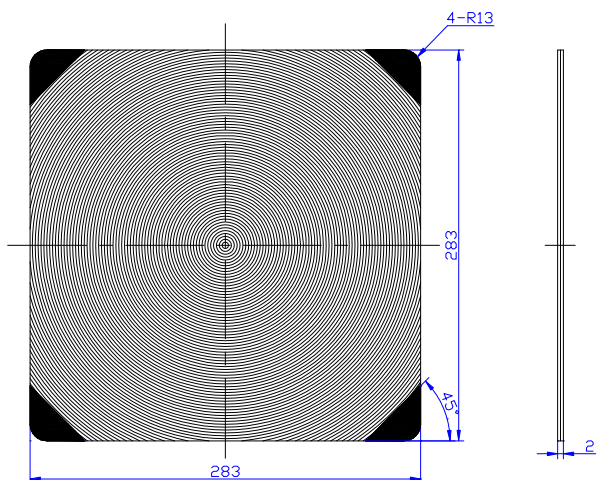
焦距 (OD/ID)	环距		材料	单位	类型
182/406	0.5		PMMA	mm	投影仪

NO.-3102140



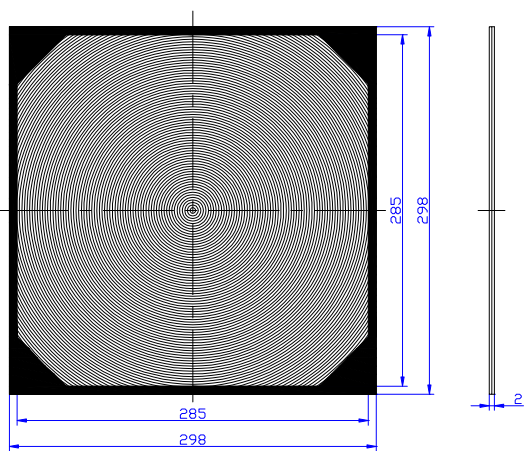
焦距 (OD/ID)	环距		材料	单位	类型
214/326	0.5		PMMA	mm	投影仪

NO.-2831750



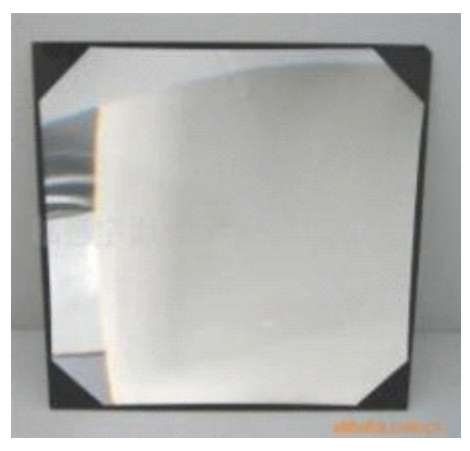
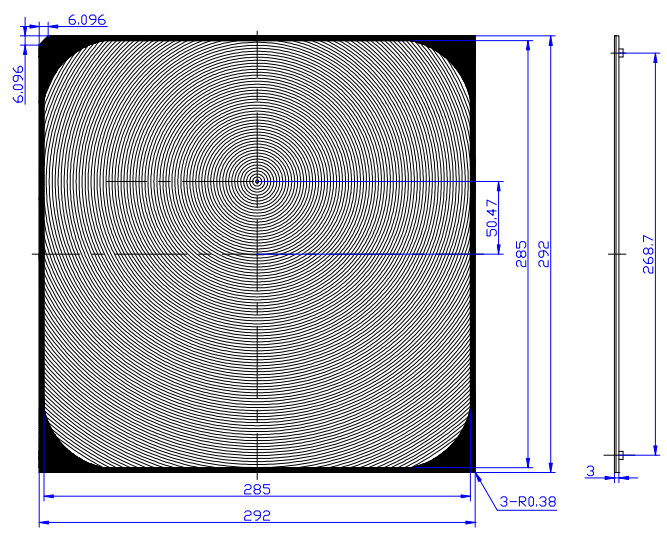
焦距	环距		材料	单位	类型
175	0.4		PMMA	mm	投影仪

NO.-2981451



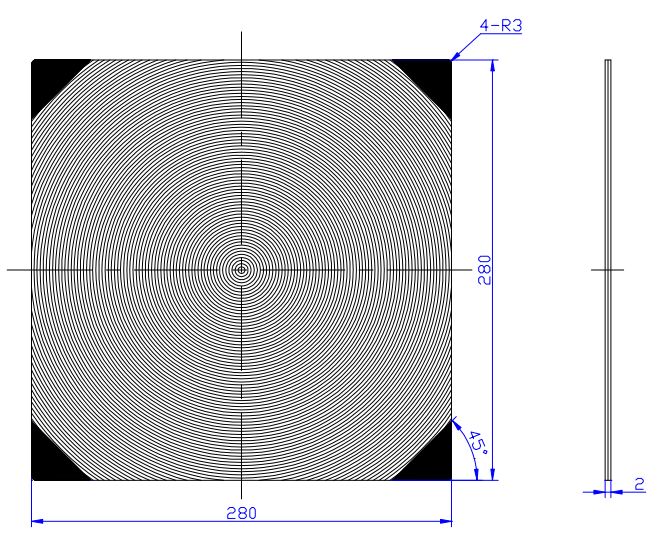
焦距	环距		材料	单位	类型
145	0.5		PMMA	mm	投影仪

NO.-2923751



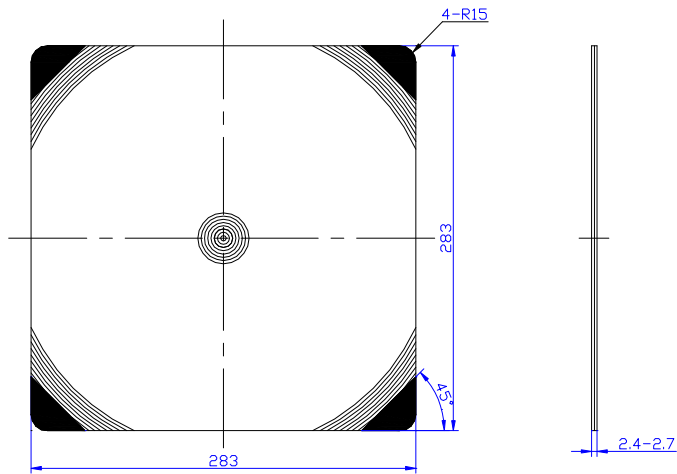
焦距	环距		材料	单位	类型
375	0.4		PMMA	mm	投影仪

NO.-2801451



焦距	环距		材料	单位	类型
145	0.4		PMMA	mm	投影仪

NO.-2831451



焦距	环距		材料	单位	类型
145	0.4		PMMA	mm	投影仪

NO.-

焦距	环距		材料	单位	类型
			PMMA	mm	投影仪