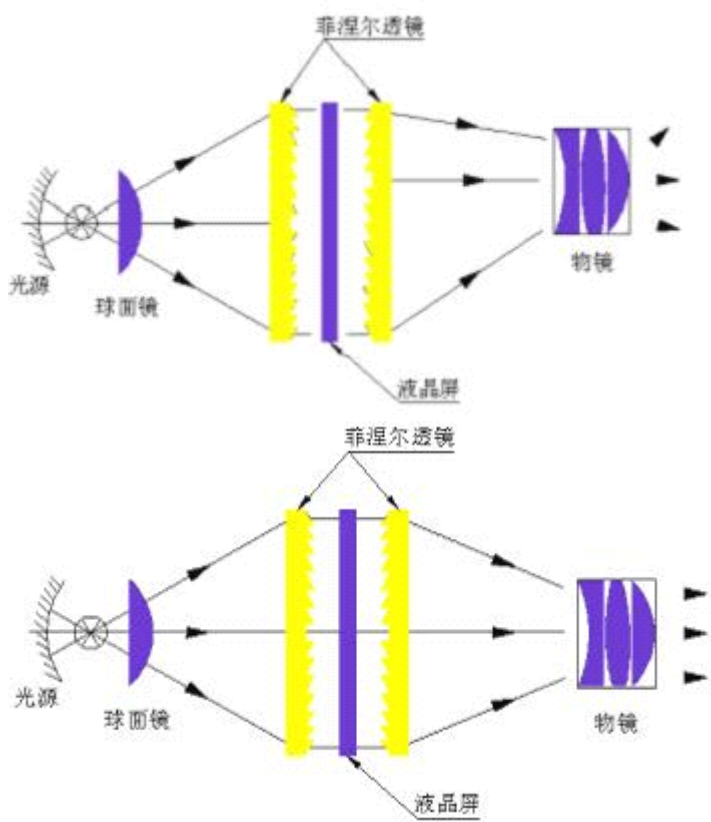
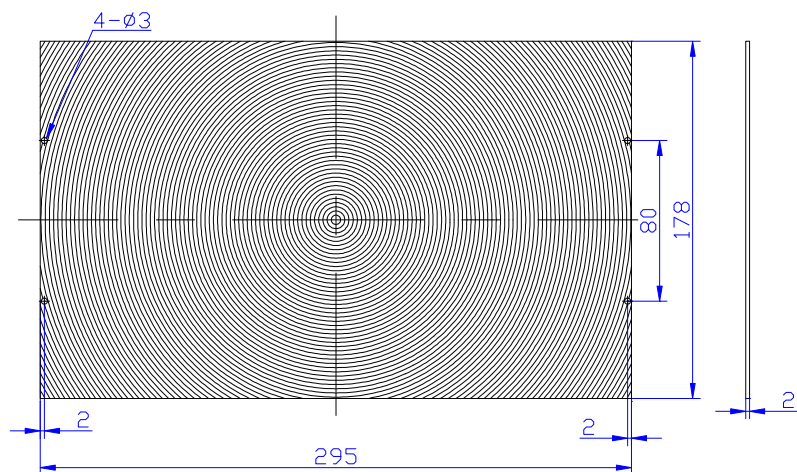


## 投影机用菲涅尔透镜

为提高投影机画面的分辨率、清晰度、亮度等，我公司专门研究了此用途的菲涅尔透镜，把螺纹齿距、齿形做到合理化，并为抬高画面，增加梯形校正范围，把透镜聚光物镜一片采用偏心，使投影机不管是吊装还是放在桌面上，均能达到良好的收视效果。

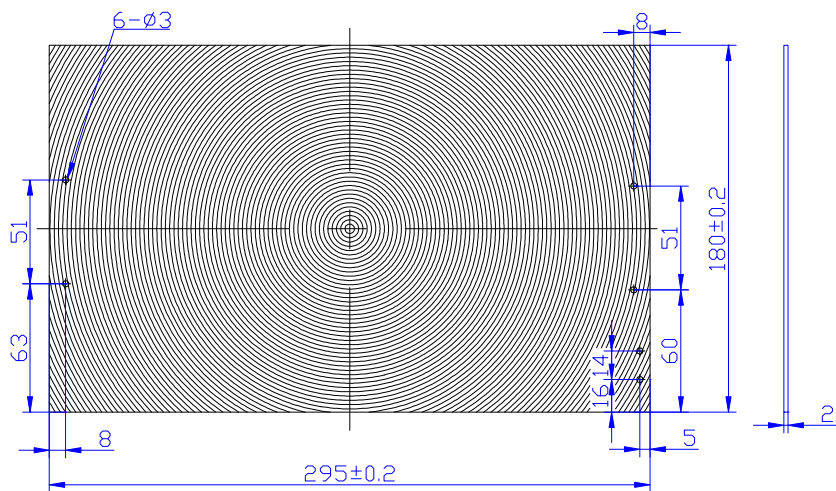


**NO.-295220**



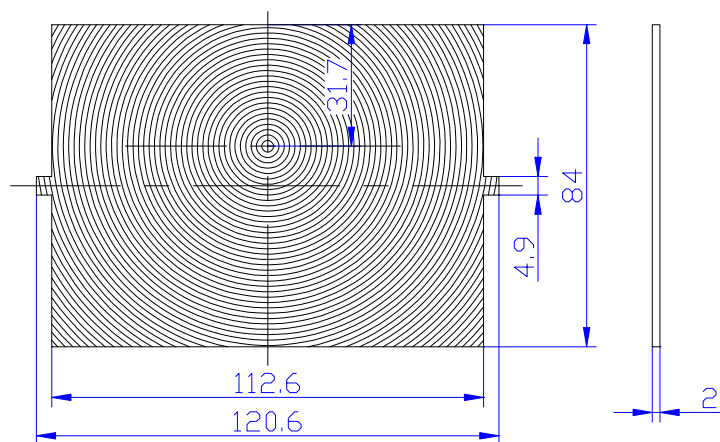
焦距	环距		材料	单位	类型
220	0.5		PMMA	mm	投影机

**NO.-295320**



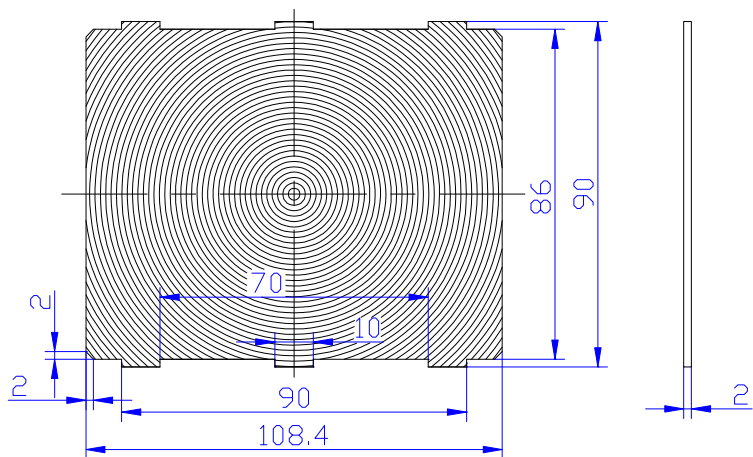
焦距	环距		材料	单位	类型
320	0.5		PMMA	mm	投影机

**NO.-120200**



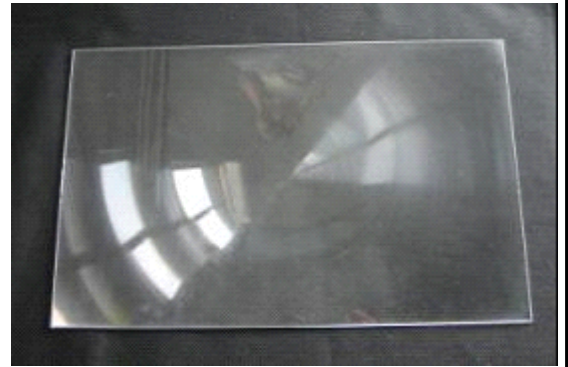
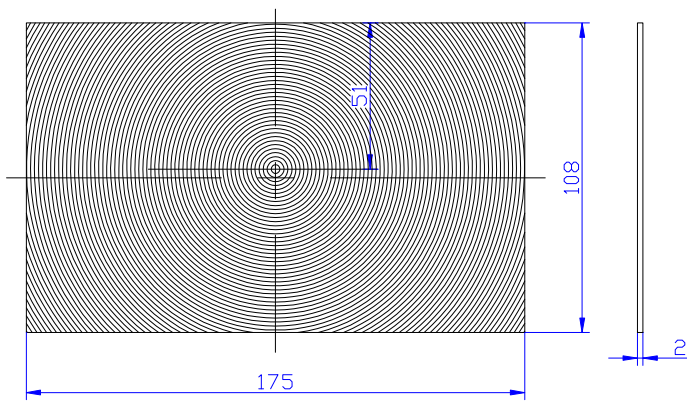
焦距	环距		材料	单位	类型
200	0.3		PMMA	mm	投影机

**NO.-108120**



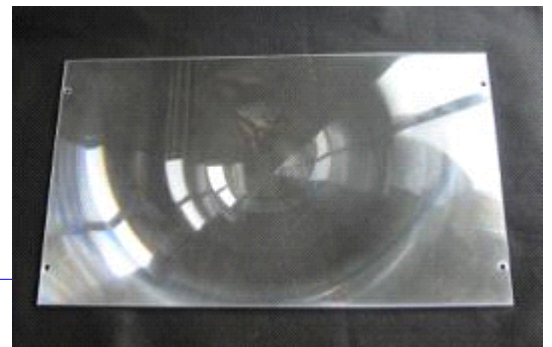
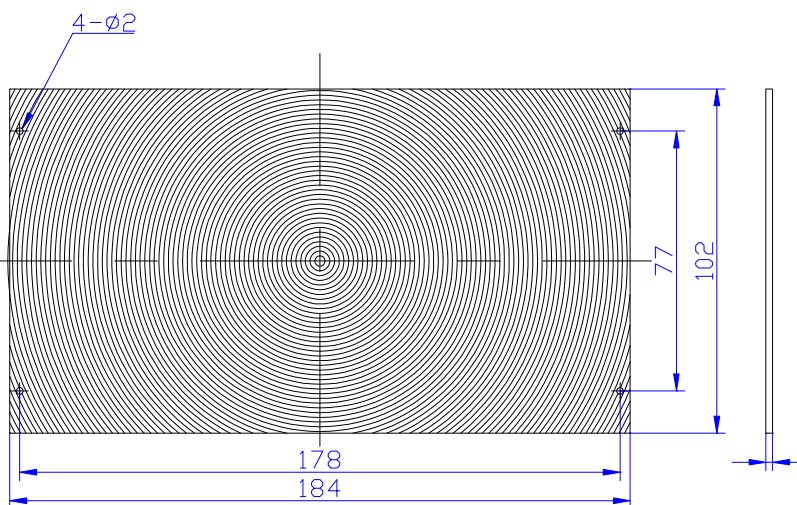
焦距	环距		材料	单位	类型
120	0.3		PMMA	mm	投影机

**NO.-175140**



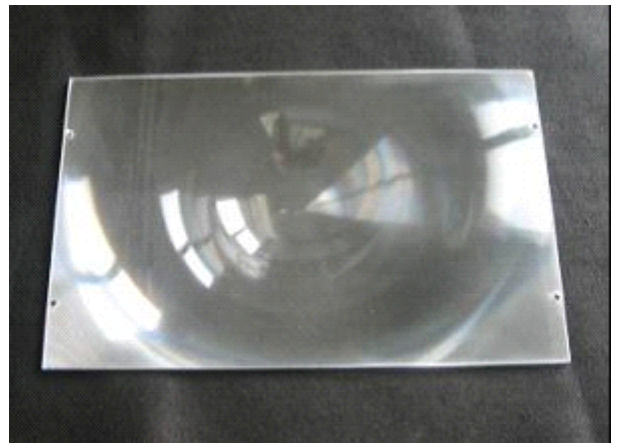
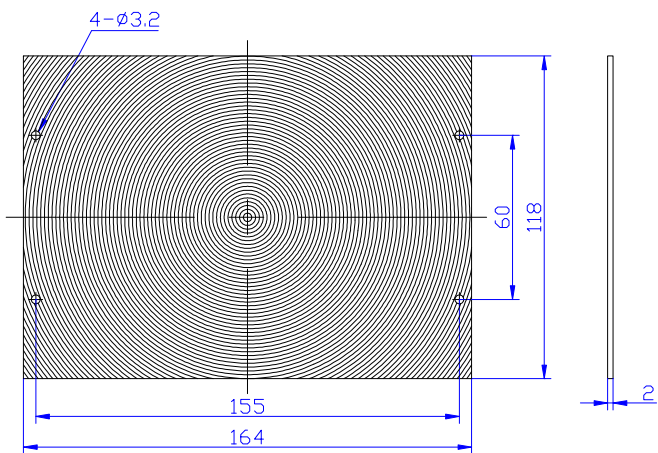
焦距	环距		材料	单位	类型
140	0.3		PMMA	mm	投影机

**NO.-184210**



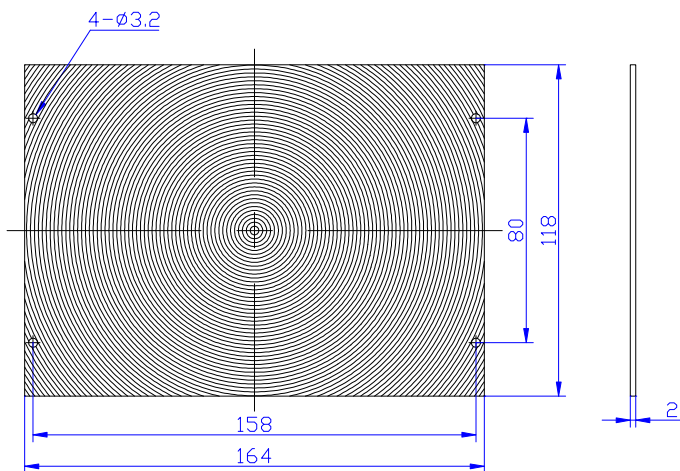
焦距	环距		材料	单位	类型
210	0.5		PMMA	mm	投影机

**NO.-164210**



焦距	环距		材料	单位	类型
210	0.5		PMMA	mm	投影机

**NO.-164135**



焦距	环距		材料	单位	类型
135	0.3		PMMA	mm	投影机